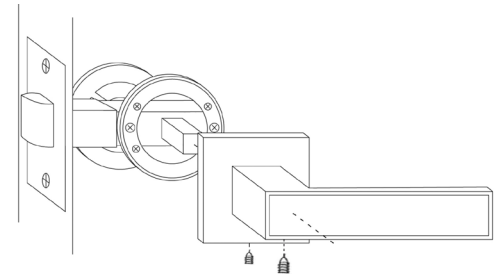
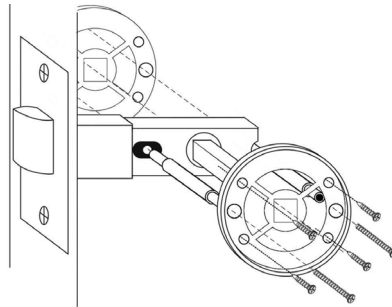
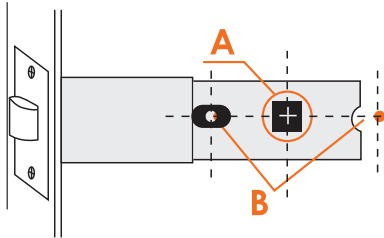


Инструкция по монтажу дверных ручек MORELLI на квадратной розетке S6

Дверные ручки MORELLI с розеткой S6 предназначены для установки на межкомнатные двери 39-62 мм толщиной. Также можно установить ручки на двери толщиной 32-38мм, укоротив четырехгранник ножовкой. Для очистки ручек от загрязнений использовать влажную ткань. Не применять химические или абразивосодержащие чистящие средства.



- 1.1. Перед установкой защелки (замка) наметить и просверлить отверстие d24 для установки розетки ручки (и завертки) и два отверстия d6 для стяжных винтов (если в корпусе защелки есть соответствующие отверстия).
- 1.2. Очистить паз замка от мусора и установить защелку, вставить четырехгранник в паз защелки.

- 2.1. Установить внутренние розетки, выровнять центрирующее кольцо на четырехграннике и закрепить розетки шурупами и стяжными винтами.
- 2.2. Вынуть четырехгранник и выломать центрирующие кольца с помощью отвертки.
- 2.3. Вставить четырехгранник обратно, пазом вниз для крепежных винтов ручки.

- 3.1. Установить ручки с внешними розетками на четырехгранник.
 - 3.2. Закрепить розетки ручек, закрутив малые стопорные винты в розетки с помощью шестигранного ключа.
- ВНИМАНИЕ!** Необходимо закручивать стопорные винты аккуратно и без чрезмерных усилий, во избежание срыва резьбы крепежа.
- 3.3. Закрепить ручки на четырехграннике, закрутив нижние крепежные винты у основания ручек.

Дополнения: Для декоративных накладок под ключевой цилиндр - необходимо сразу выломать центрирующие кольца из розеток.

Для ручек со цветными вставками - необходимо снять защитные пленки со вставок после монтажа.

i Установку ручки рекомендуется производить после окончания строительных работ во избежание попадания строительной пыли, краски, ацетона и т.п.